

**Modulaire bereidingsapparatuur  
Thermaline 85 - Werkblad unit 100  
mm, opstaande rand, topmodel**

ARTIKEL \_\_\_\_\_

MODEL \_\_\_\_\_

NAAM \_\_\_\_\_

SIS \_\_\_\_\_

AIA \_\_\_\_\_



588560 (MBNABBAOOO)

WERKBLAD UNIT 100 mm,  
bovenblad met opstaande  
achterrand, topmodel, h 250  
mm

### Omschrijving

**Product Nr.** \_\_\_\_\_

Werkblad unit met vlak bovenblad en gesloten front, topmodel zonder onderbouw. Het dragende frame, het bovenblad en de beplating zijn vervaardigd van roestvrijstaal AISI304. 2 mm dik vlak bovenblad met anti-druppel frontprofiel en 40 mm hoge opstaande achterrand. Gladde oppervlakken voor eenvoudige reiniging. Thermodul koppelrails maken een strakke verbinding met andere units van de Thermaline mogelijk. IPX5 waterdicht.

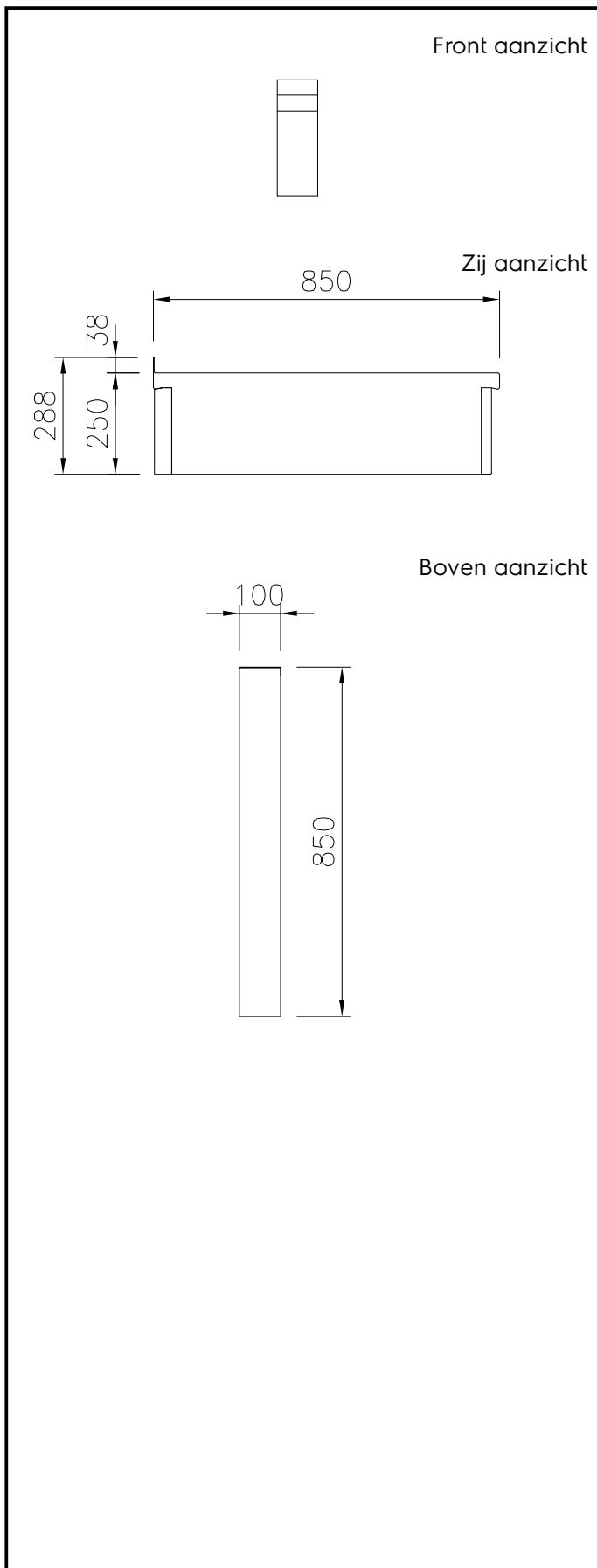
### Uitvoering

- IPX5 waterdichtheid gecertificeerd.
- Alle belangrijke componenten zijn eenvoudig bereikbaar vanaf de voorzijde.
- Het Thermodul verbindingssysteem zorgt voor een vrijwel naadloos bovenblad bij gekoppelde units.

### Constructie

- Het bovenblad is van 2 mm dik roestvrijstaal 1.4301 (AISI304).
- Gladde oppervlakken zonder verborgen hoeken voor eenvoudig schoonmaken.
- Het dragende frame is vervaardigd van 2 mm en 3 mm dik roestvrijstaal 1.4301 (AISI304).
- Uitgevoerd overeenkomstig DIN 18860-2, met een bovenblad met 20 mm anti-druppelprofiel.

**Goedkeuring** \_\_\_\_\_



### Algemene gegevens

<b>Externe afmetingen, lengte</b>	
<b>588560 (MBNABBAOOO)</b>	100 mm
<b>Externe afmetingen, breedte</b>	850 mm
<b>Externe afmetingen, hoogte</b>	250 mm
<b>Gewicht, netto</b>	10 kg
<b>Waterdichtheid index</b>	IPX5

### Optionele accessoires

- KOPPELRAIL 850 mm, voor Thermaline 85 en Prothermetic 85 apparaten met opstaande rand, links of rechts PNC 912498
- AFZETSCHAP 300x850 mm, op inklapbare consoles PNC 912579
- AFZETSCHAP 400x850 mm, op inklapbare consoles PNC 912580
- AFZETSCHAP 200x850 mm, op vaste consoles PNC 912586
- AFZETSCHAP 300x850 mm, op vaste consoles PNC 912587
- AFZETSCHAP 400x850 mm, op vaste consoles PNC 912588
- ACHTERPANEEL voor Thermaline apparatuur, B 100 mm, H 700 mm, eilandopstelling PNC 913006
- EINDRAIL 850 mm, links, voor Thermaline 85 apparaten met opstaande rand en vlak zijpaneel PNC 913115
- EINDRAIL 850 mm, rechts, voor Thermaline 85 apparaten met opstaande rand en vlak zijpaneel PNC 913116
- EINDRAIL 850 mm, links, voor Thermaline 85 apparaten met opstaande rand en profiel zijpaneel PNC 913206
- EINDRAIL 850 mm, rechts, voor Thermaline 85 apparaten met opstaande rand en profiel zijpaneel PNC 913207
- U-RAIL voor rug-aan-rug opstelling, Thermaline en ProThermetic met opstaande rand PNC 913226
- INZETRAIL 850 mm, Thermaline 85 tegen ander fabrikaat, links of rechts PNC 913231
- PROFIEL ZIJPANEEL, LINKS, Thermaline 85 met opstaande rand, H 400 mm, hangende wandmontage PNC 913632
- PROFIEL ZIJPANEEL, RECHTS, Thermaline 85 met opstaande rand, H 400 mm, hangende wandmontage PNC 913633
- VLAK ZIJPANEEL, LINKS, Thermaline 85, topmodel H 400 mm, wandmontage, voor opstelling met de zijkant tegen een muur of tegen een andere unit PNC 913634
- VLAK ZIJPANEEL, RECHTS, Thermaline 85, topmodel H 400 mm, wandmontage, voor opstelling met de zijkant tegen een muur of tegen een andere unit PNC 913635
- WANDMONTAGE SET voor Thermaline 85-90 topmodel, B 100 mm. Montage af fabriek, inbouw achteraf niet mogelijk PNC 913645